

Разбор решений задач части В заданий ГИА по информатике с заданиями для самоконтроля

Учитель информатики

ГБОУ лицей №144 Калининского района

г.Санкт-Петербург

Мочалова Марина Владимировна

Задание В7.

Ваня шифрует русские слова, записывая вместо каждой буквы ее номер в алфавите (без пробелов). Номера букв даны в таблице.

А	1	И	10	С	19	Ь	28
Б	2	Й	11	Т	20	Ы	29
В	3	К	12	У	21	Ъ	30
Г	4	Л	13	Ф	22	Э	31
Д	5	М	14	Х	23	Ю	32
Е	6	Н	15	Ц	24	Я	33
Ё	7	О	16	Ч	25		
Ж	8	П	17	Ш	26		
З	9	Р	18	Щ	27		

Некоторые шифровки можно расшифровать несколькими способами. Например, 311333 может означать «ВАЛЯ», может «ЭЛЯ», а может «ВААВВВ».

Даны четыре шифровки: 3113 9212 6810 2641

Только одна из них расшифровывается единственным способом. Найдите ее и расшифруйте. То, что получилось, запишите в качестве ответа.

Ответ: _____

Решение задачи:

Решение задачи начнем с анализа первой записи - 3113. Поскольку в алфавите 33 буквы, то либо первая цифра 3 означает букву В, либо стоит число 31 (буква Э). Следующие цифры 1 и 3 могут быть либо одним числом (буква Л), либо двумя отдельными (буквы А и В). Таким образом, первая запись имеет варианты: ВААВ, ЭАВ, ЭЛ.

Во второй записи цифра 9 – это буква З. Далее могут быть варианты – 2-1-2, 2-12 и 21-2.

Аналогично исключается и последняя шифровка.

В записи 6810 первая цифра 6 имеет однозначное решение, далее цифра 8 также может быть только единственной буквой. Последние две цифры 10 могут означать только букву И, поскольку буквы с номером 0 в таблице нет. Итого, ответ ЕЖИ.

Проверь себя.

Реши аналогичное задание для следующих шифровок и сверь с ответом:

2022	3711	1413
3314	2211	6711
5411	8110	3232
<u>1044</u>	<u>8111</u>	<u>7434</u>
ИГГ	ЖАИ	ЁГВГ

Задание В8.

В алгоритме, записанном ниже, используются переменные ***a*** и ***b***.

Символ «:=» обозначает операцию присваивания, знаки «+», «-», «*» и «/» – операции сложения, вычитания, умножения и деления. Правила выполнения операций и порядок действий соответствуют правилам арифметики.

Определите значение переменной ***a*** после выполнения данного алгоритма:

$a:=3$

$b:=2$

$b:=9+a*b$

$a:=b/5*a$

В ответе укажите одно целое число – значение переменной ***a***.

Ответ: _____

Решение задачи:

Задачи такого плана на первый взгляд кажутся простыми. Но во втором выражении кроется

«подводный камень» – оно требует особой

внимательности. При поверхностном прочтении

выражения часто ошибочно видят формулу $a + \frac{b}{5a}$

вместо правильной $a + \frac{b}{5}$

Далее остается только сделать вычисления и записать ответ именно для той переменной, о которой говорится в задании.

$$b = 9 + 3 * 2 \quad b = 15$$

Проверь себя.

Реши аналогичное задание для следующих алгоритмов и сверь с ответом:

$$a:=3$$

$$a:=7$$

$$a:=-2$$

$$b:=4+2*a$$

$$b:=7+9*a$$

$$b:=(-8)/2*a$$

$$a:=b/2*a$$

$$a:=b/7*a/5$$

$$a:=b/4/a*9$$

$$a=?$$

$$a=?$$

$$a=?$$

$$\text{Ответ: } a=15$$

$$\text{Ответ: } a=14$$

$$\text{Ответ: } a=-9$$

Задание В9

Определите, что будет напечатано в результате работы следующей программы. Текст программы приведен на трех языках программирования.

Алгоритмический язык	Бейспик	Паскаль
<pre><u>алг</u> <u>нач</u> <u>цел</u> s, k $s := 0$, <u>нц для</u> k <u>от</u> 1 <u>до</u> 11 $s := s + 12$ <u>кц</u> <u>вывод</u> s <u>кон</u></pre>	<pre>s = 0 FOR k = 1 TO 11 s = s + 12 NEXT k PRINT s END</pre>	<pre>Var s, k: integer; Begin s := 0; for k:=1 to 11 do s := s + 12; write(s); End.</pre>

Ответ: _____.

Решение задачи:

Для разбора задачи будем анализировать текст программы, написанной на Паскале.

Как видно из раздела описания переменных **var**, в программе используются две целочисленные переменные. Одна из них – переменная **k** – является параметром цикла, меняя свое значение от 1 до 11. Вторая – **s** – используется в теле цикла для подсчета накапливаемой суммы по формуле **s:=s+12**.

На первом шаге **s** будет равно 12. На втором шаге значение **s** станет равно 24. На третьем – 36. Поскольку тело цикла будет выполнено 11 раз, то по окончании его работы значение **s** станет равным $s = 12 * 11$, $s = 132$.

Ответ: $s = 132$

Проверь себя.

Реши аналогичное задание для следующих алгоритмов и сверь с ответом:

Запишите значение переменной s , полученное в результате работы следующей программы. Текст программы приведён на трёх языках программирования.

Алгоритмический язык	Бейсик	Паскаль
<pre><u>алг</u> <u>нач</u> <u>цел</u> s, k s := 8 <u>нц</u> <u>для</u> k <u>от</u> 3 <u>до</u> 8 s := s + 8 <u>кц</u> <u>вывод</u> s <u>кон</u></pre>	<pre>DIM k, s AS INTEGER s = 8 FOR k = 3 TO 8 s = s + 8 NEXT k PRINT s</pre>	<pre>Var s,k: integer; Begin s := 8; for k := 3 to 8 do s := s + 8; writeln(s); End.</pre>

Ответ: s = 56 .

Определите, что будет напечатано в результате работы следующего фрагмента программы:

Бейсик	Паскаль
<pre>DIM k, s AS INTEGER s = 0 k = 0 WHILE s < 1024 s = s + 10 k = k + 1 WEND PRINT k</pre>	<pre>Var k, s : integer; BEGIN s := 0; k := 0; while s<1024 do begin s := s+10; k := k+1; end; write(k); END.</pre>
Сп	Алгоритмический язык
<pre>{ int k, s; s = 0; k = 0; while (s<1024) { s = s+10; k = k+1; } printf("%d", k); }</pre>	<pre><u>нач</u> <u>цел</u> k, s s := 0 k := 0 нц пока s < 1024 s := s+10 k := k+1 кц <u>вывод</u> k <u>кон</u></pre>

Ответ: $k = 103$

Задание B10.

В таблице Dat хранятся данные измерений среднесуточной температуры за неделю в градусах (Dat[1] – данные за понедельник, Dat[2] – за вторник и т.д.). Определить, что будет напечатано в результате выполнения алгоритма, записанного на языке Паскаль:

```
var k, m, day: integer;
Dat: array [1..7] of integer;
begin
    Dat[1] := 7;
    Dat[2] := 9;
    Dat[3] := 10;
    Dat[4] := 8;
    Dat[5] := 6;
    Dat[6] := 7;
    Dat[7] := 6;
    day := 1;
    m := Dat[1];
    for k := 2 to 7 do begin
```

Решение задачи:

Анализируем программу. Сначала задаются значения температуры в каждый день недели от ***Dat[1]*** до ***Dat[7]***. Далее в переменной ***day*** запоминается номер дня недели 1, а в переменной ***m*** - значение температуры в понедельник. Затем следует цикл по параметру ***k*** (от 2 до 7), в котором сравниваются два значения температуры. На первом шаге сравниваются данные за понедельник и вторник. Если во вторник температура оказалась меньше, чем в понедельник (***Dat[2] < m***), то в переменную ***m*** записывается новое (наименьшее) значение, а в переменной ***day*** запоминается номер дня недели с этим наименьшим значением. На следующем шаге сравниваются температуры: наименьшая и за среду. Запоминается наименьшее значение и номер этого дня недели, если условие истинно, либо значения переменных остаются без изменений, если условие не выполнилось.

Решение задачи:

До четверга включительно значения переменных *m* и *day* не изменились. При $k = 5$ температура за пятницу оказывается меньше, чем за понедельник, поэтому переменной *m* будет присвоено значение 6, а в переменной *day* будет записано число 5. При сравнении пятницы и субботы значения переменных остаются без изменений. При сравнении субботы и воскресенья имеем проверку условия: $6 < 6$. Поскольку это условие является ложным, значения переменных вновь останутся без изменений.

Таким образом, после окончания цикла мы получим в переменной *m* наименьшую температуру за неделю, а в переменной *day* – номер этого дня. Поскольку на печать выводится значение переменной *day*, то на экране увидим число 5.

Ответ: 5

Проверь себя.

Реши аналогичные задания и сверь с ответом:

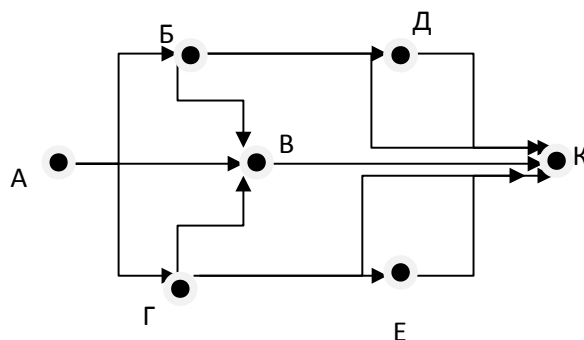
```
var k, m, day: integer;
Dat: array [1..7] of integer;
begin
  Dat[1] := 7;
  Dat[2] := 9;
  Dat[3] := 10;
  Dat[4] := 8;
  Dat[5] := 6;
  Dat[6] := 7;
  Dat[7] := 10;
  day := 1;
  m := Dat[1];
  for k := 2 to 7 do
    if m > Dat[k] then
      begin
```

```
var k, m, day: integer;
Dat: array [1..7] of integer;
begin
  Dat[1] := 7;
  Dat[2] := 9;
  Dat[3] := 10;
  Dat[4] := 8;
  Dat[5] := 6;
  Dat[6] := 6;
  Dat[7] := 6;
  day := 1;
  m := Dat[1];
  for k := 2 to 7 do
    if m < Dat[k] then
      begin
        m := Dat[k];
        day := k
      end;
    write (day)
  end.
```

```
var k, m: integer;
Dat: array [1..7] of integer;
begin
  Dat[1] := 20;
  Dat[2] := 25;
  Dat[3] := 19;
  Dat[4] := 25;
  Dat[5] := 26;
  Dat[6] := 22;
  Dat[7] := 24;
  m := 0;
  for k := 1 to 7 do
    if (Dat[k] > 22) and
      (Dat[k] < 26) then
      begin
        m := m + 1;
      end;
  writeln (m);
  readln
end.
```


Задание В11

На рисунке схема дорог, связывающая города А, Б, В, Г, Д, Е, К. По каждой дороге можно двигаться только в одном направлении, указанном стрелкой. Сколько существует различных путей из города А в город К?



Решение задачи:

Анализируем путь от города А до города Б и далее.

Возможные варианты: А-Б-Д-К, А-Б-К, А-Б-В-К. Получили три варианта пути.

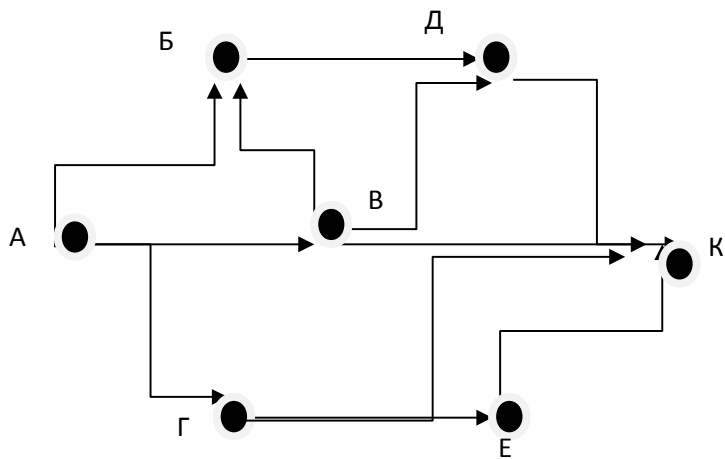
Путь из А в К через В только один – А-В-К.

Рассматриваем путь от А до Г и далее. Варианты: А-Г-Е-К, А-Г-К, А-Г-В-К. Итого – три пути. Всего вариантов: $3 + 1 + 3 = 7$.

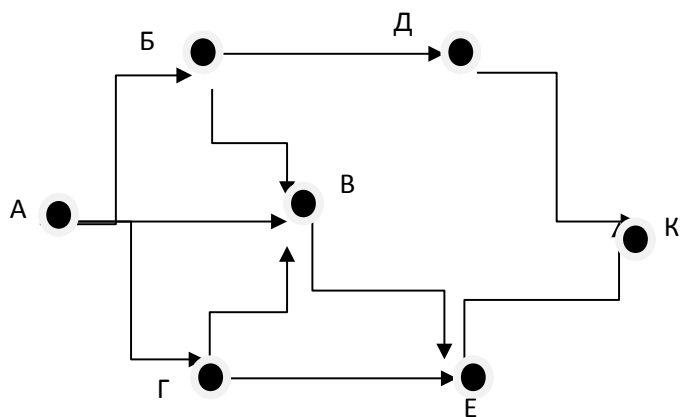
Ответ: 7

Проверь себя.

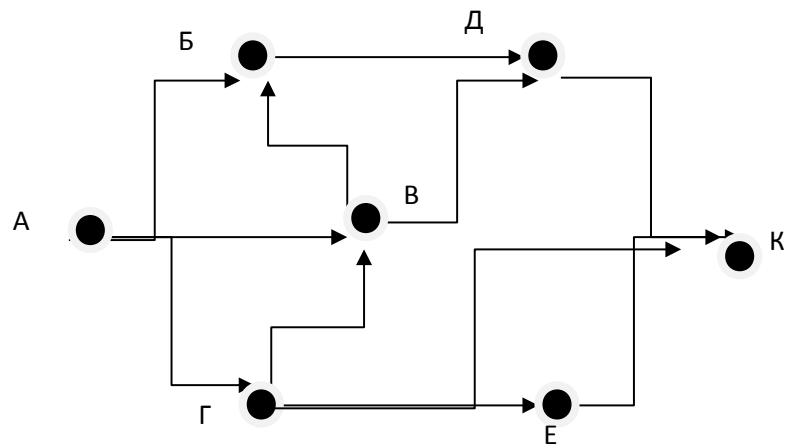
Реши аналогичное задание для следующих схем и сверь с ответом.



Ответ: 6



Ответ: 5



Ответ: 7

Задание В12.

Ниже в табличной форме представлен фрагмент базы данных о погоде.

Дата	Температура (0С)	Давление (мм рт ст)	Ветер (м/с)	Осадки
01.05.2010	17	754	9	нет
02.05.2010	16	752	11	нет
03.05.2010	14	749	15	нет
04.05.2010	14	747	17	дождь
05.05.2010	15	745	14	дождь
06.05.2010	13	750	13	дождь
07.05.2010	12	751	8	нет
08.05.2010	15	749	5	нет

Сколько записей в данном фрагменте удовлетворяют условию **(Осадки = «дождь») ИЛИ (Давление < 750) ?**

Решение задачи:

Поскольку запрос содержит сложное условие, соединенное логическим «ИЛИ», будут отобраны записи, удовлетворяющие первому условию **(Осадки = «дождь»)** и записи, удовлетворяющие второму условию **(Давление < 750)**, т.е. $3 + 2 = 5$. Ответ: 5

Проверь себя.

Реши аналогичное задание для следующих баз данных и сверь с ответом

1. Ниже в табличной форме представлен фрагмент базы данных о результатах тестирования учащихся (используется столбальная шкала).

Фамилия	Пол	Математик а	Химия	Информатик а	Биология
Аганян	ж	52	43	82	74
Воронин	м	92	75	93	55
Григорчук	м	66	69	51	68
Роднина	ж	73	51	40	92
Сергеенко	ж	81	83	83	41
Черепанова	ж	94	64	71	20

Сколько записей в данном фрагменте удовлетворяют условию

(Пол = «м») И (Химия < 70) ?

Ответ: 1

2. Ниже в табличной форме представлен фрагмент базы данных о результатах тестирования учащихся (используется столбчатая шкала).

Фамилия	Пол	Математика	Химия	Информатика	Биология
Аганян	ж	57	93	43	62
Воронин	м	34	63	74	58
Григорчук	м	46	57	64	63
Роднина	ж	37	74	67	86
Сергеенко	ж	94	78	36	48
Черепанов	ж	74	83	82	92

Сколько записей в данном фрагменте удовлетворяют условию **(Пол = «ж») И (Химия < Биология)** ? Ответ: 2

3. Ниже в табличной форме представлен фрагмент базы данных о результатах тестирования учащихся (используется столбчатая шкала).

Фамилия	Пол	Математика	Химия	Информатик а	Биология
Аганян	ж	52	43	82	74
Воронин	м	92	75	93	55
Григорчук	м	66	69	51	68
Роднина	ж	73	51	40	92
Сергеенко	ж	81	83	83	41
Черепанова	ж	94	64	71	20

Сколько записей в данном фрагменте удовлетворяют условию **(Пол = «ж») И (Биология > 70)** ? Ответ: 2

Задание В13.

Число 110 нужно перевести из десятичной системы счисления в двоичную систему счисления. Сколько единиц будет содержать полученное число?

Решение задачи:

Вспоминаем алгоритм перевода чисел из десятичной С.С. в двоичную: нужно число и получаемые далее частные делить на 2 до тех пор, пока не получим частное, равное 1. Затем выписываем в обратном порядке остатки от деления, начиная запись с последнего частного, равного 1.

Решение задачи:

При делении частных на 2 в остатке получается либо 0 (если частное четное), либо 1 (если частное нечетное).

Для решения задачи перевод числа не нужен.

Достаточно выписать цепочку частных от деления на 2 и посчитать количество частных, которые окажутся нечетными. Не забыть приплюсовать последнюю результирующую 1. (Хотя при наличии свободного времени на экзамене можно сделать проверку переводом исходного числа в двоичную С.С.)

$$110 / 2 = 55 \xrightarrow{\textcircled{1}} 54 / 2 = 27 \xrightarrow{\textcircled{1}} 26 / 2 = 13 \xrightarrow{\textcircled{1}} 12 / 2 = 6 / 2 = 3 \xrightarrow{\textcircled{1}} 2 / 2 = \textcircled{1}$$

Ответ: 5

Проверь себя.

Реши аналогичное задание для следующих чисел и сверь с ответом.

1. Сколько единиц содержит двоичная запись числа 167?

Ответ: 5

2. Сколько единиц содержит двоичная запись числа 215?

Ответ: 6

3. Сколько единиц содержит двоичная запись числа 311?

Ответ: 6

Задание В14

У Исполнителя Вычислитель две команды, которым присвоены номера:

1. умножь на 3

2. вычти 2

Первая из них увеличивает число на экране в три раза, вторая уменьшает его на 2.

Составьте алгоритм получения из числа 2 числа 30, содержащий не более 5 команд. В ответе напишите только номера команд.

(Например, 11221 - это алгоритм

умножь на 3

умножь на 3

вычти 2

вычти 2

умножь на 3

который преобразует число 1 в число 15).

Если таких алгоритмов более одного, запишите любой из них.

Решение задачи:

Нужное нам число 30 могло быть получено как умножением на 3 числа 10, так и вычитанием 2 из числа 32. Нам нужен рациональный алгоритм, поэтому считаем, что последней была команда **1** ($30=3*10$). Число 10 не могло быть получено командой **1**, т.к. оно не кратно трем, значит, предпоследней была команда **2** ($10=12-2$). Число 12 более рационально получить с помощью команды **1** ($12=3*4$). Число 4 не кратно трем, значит, было получено с помощью команды **2** ($4=6-2$). Число 6 – с помощью команды **1** ($6=2*3$). Таким образом, алгоритм найден: **12121**.

Проверь себя.

Реши аналогичное задание для следующих чисел и сверь с ответом.

1. У Исполнителя Вычислитель две команды, которым присвоены номера:

1. вычти 1 2. умножь на 3

Составьте алгоритм получения из числа 4 числа 25, содержащий не более 5 команд. Ответ: 12211

2. У Исполнителя Вычислитель две команды, которым присвоены номера:

1. вычти 1 2. умножь на 2

Составьте алгоритм получения из числа 3 числа 18, содержащий не более 5 команд. Ответ: 21212

3. У Исполнителя Вычислитель две команды, которым присвоены номера:

1. вычти 1 2. умножь на 3

Составьте алгоритм получения из числа 7 числа 13, содержащий не более 5 команд. Ответ: 11211

Задание В15

Файл размером 8Кбайт передается через некоторое соединение со скоростью 4096 бит/сек. Определите размер файла (в байтах), который можно передать за то же время через другое соединение со скоростью 256 бит/сек. В ответе укажите одно число – размер файла в байтах. Единицы измерения писать не нужно.

Решение задачи:

Поскольку скорость передачи файла дана в битах/сек, переведем размер файла в биты.

$$I_1 = 8(\text{Кбайт}) \quad 8 = 2^3 \quad 1\text{Кбайт} = 2^{10} \text{ байт} \quad 1 \text{ байт} = 2^3 \text{ бит}$$

$$I_1 = 2^3 * 2^{10} * 2^3 = 2^{16} \text{ (бит)}$$

Задание В15

Для удобства вычислений переведем скорости передачи файла в числа, также являющиеся степенью 2.

$$v_1 = 4096 \text{ бит/сек} = 2^{12} \text{ бит/сек}$$

$$v_2 = 256 \text{ бит/сек} = 2^8 \text{ бит/сек}$$

Вычисляем время передачи исходного файла: $t = l_1 / v_1$.

$$t = l_1 / v_1 = 2^{16} / 2^{12} = 2^4 = 16 \text{ (сек)}$$

Далее находим требуемый объем (в битах) и переводим его в байты.

$$l_2 = t * v_2 = 2^4 * 2^8 = 2^{12} \text{ (бит)}$$

$$l_2 = 2^{12} / 2^3 = 2^9 = 512 \text{ (байт)}$$

Ответ: 512

Проверь себя.

Реши аналогичные задания и сверь с ответом.

1. Скорость передачи данных через некоторое соединение равна 1024000 бит/сек. Передача файла заняла 10 сек. Определите размер файла в КБайт.

Ответ: 625

2. Скорость передачи данных через некоторое соединение равна 512000 бит/сек. Через данное соединение передают файл размером 2000 Кбайт. Определите время передачи файла в секундах.

Ответ: 16

3. Файл размером 64Кбайт передается через некоторое соединение со скоростью 1024 бит/сек. Определите размер файла (в Килобайтах), который можно передать за то же время через другое соединение со скоростью 256 бит/сек.

Ответ: 16

Задание В16.

Некоторый алгоритм из одной цепочки символов получает новую цепочку следующим образом. Сначала вычисляется длина исходной цепочки символов; если она четна, то в середину цепочки добавляется символ **А**, а если нечетна, то в начало цепочки добавляется символ **Б**. В полученной цепочке символов каждая буква заменяется буквой, следующей за ней в русском алфавите (**А** на **Б**, **Б** на **В** и т.д., а **Я** на **А**). Получившаяся таким образом цепочка является результатом работы алгоритма.

Например, если исходной была цепочка **ВРМ**, то результатом работы алгоритма будет цепочка **ВГСН**, а если исходной цепочкой была **ПД**, то результатом будет **РБЕ**.

Дана цепочка символов **ПУСК**. Какая цепочка символов получится, если к данной цепочке применить описанный алгоритм дважды (т.е. применить алгоритм к данной цепочке, а затем к результату вновь применить алгоритм?).

Русский алфавит **АБВГДЕЁЖЗИЙКЛМНОПРСТУФХЦЧШЩЪЮЬЭЮЯ**

Решение задачи

Исходная цепочка содержит четное число символов, поэтому добавляем в середину символ **А – ПУАСК** и после этого производим замену букв по заданному алгоритму: **РФБТЛ**.

Получили цепочку из нечетного количества символов, поэтому добавляем в начало символ **Б – БРФБТЛ**. Далее следует заменить символы на те, что в алфавите следуют за ними.

Получаем **ВСХВУМ**.

Ответ: **ВСХВУМ**

Проверь себя.

Реши аналогичные задания и сверь с ответом.

1. Некоторый алгоритм из одной цепочки символов получает новую цепочку следующим образом. Сначала записывается исходная цепочка символов, после нее записывается исходная цепочка символов в обратном порядке, затем записывается буква, следующая в русском алфавите за той буквой, которая в исходной цепочке стояла на последнем месте. Получившаяся таким образом цепочка является результатом работы алгоритма.

Например, если исходной была цепочка **ЛЕСМ**, то результатом работы алгоритма будет цепочка **ЛЕССЕЛТ**.

Дана цепочка символов **АЛ**. Какая цепочка символов получится, если к данной цепочке применить описанный алгоритм дважды (т.е. применить алгоритм к данной цепочке, а затем к результату вновь применить алгоритм?).

Ответ: **АЛЛАММАЛЛАН**

Проверь себя.

Реши аналогичные задания и сверь с ответом.

2. Некоторый алгоритм из одной цепочки символов получает новую цепочку следующим образом. Сначала записывается исходная цепочка символов, после нее записывается буква, стоящая в исходной цепочке на первом месте, затем записывается вся цепочка еще раз в обратном порядке.

Получившаяся таким образом цепочка является результатом работы алгоритма.

Например, если исходной была цепочка **ЛЕС**, то результатом работы алгоритма будет цепочка **ЛЕСЛСЕЛ**.

Дана цепочка символов **ЮГ**. Какая цепочка символов получится, если к данной цепочке применить описанный алгоритм дважды (т.е. применить алгоритм к данной цепочке, а затем к результату вновь применить алгоритм?).

Ответ: **ЮГЮГЮЮЮГЮГЮ**

Проверь себя.

Реши аналогичные задания и сверь с ответом.

3. Некоторый алгоритм из одной цепочки символов получает новую цепочку следующим образом. Сначала записывается исходная цепочка символов, после нее записывается буква, следующая в русском алфавите за той буквой, которая в исходной цепочке стояла на последнем месте, затем записывается исходная цепочка в обратном порядке.

Получившаяся таким образом цепочка является результатом работы алгоритма.

Например, если исходной была цепочка **ЛЕС**, то результатом работы алгоритма будет цепочка **ЛЕТСЕЛ**.

Дана цепочка символов **ФА**. Какая цепочка символов получится, если к данной цепочке применить описанный алгоритм дважды (т.е. применить алгоритм к данной цепочке, а затем к результату вновь применить алгоритм?).

Ответ: **ФАБАФХФАБАФ**

Задание В17.

Доступ к файлу **city.htm**, находящемуся на сервере **email.ru**, осуществляется по протоколу **http**. Фрагменты адреса файла закодированы буквами от **А** до **Ж**. Запишите последовательность этих букв, кодирующих адрес указанного сайта в сети Интернет.

А) /

Б) email

В) .htm

Г) .ru

Д) ://

Е) http

Задание В17.

Решение задачи

В адресе файла первым указывается протокол, по которому происходит доступ к файлу, т.е. **http (Е)**, далее по правилам адресации в сети Интернет ставится **:// (Д)**. Затем нужно указать источник, на котором находится файл, т.е. имя сервера - **email.ru**, это фрагменты **Б** и **Г**. После этого ставится слэш **/**, т.е. **А**. И последним следует имя самого файла, т.е. части **Ж** и **В**. Таким образом, получаем **ЕДБГАЖВ**

Проверь себя.

Реши аналогичные задания и сверь с ответом.

1. Доступ к файлу **ru.txt**, находящемуся на сервере **htm.com**, осуществляется по протоколу **http**. Фрагменты адреса файла закодированы буквами от **А** до **Ж**. Запишите последовательность этих букв, кодирующих адрес указанного сайта в сети Интернет.

- А) /
- Б) http
- В) .com
- Г) ://
- Д) ru
- Е) .txt
- Ж) htm

Ответ: БГЖВАДЕ

Проверь себя.

Реши аналогичные задания и сверь с ответом.

2. Доступ к файлу **txt.com**, находящемуся на сервере **net.ru**, осуществляется по протоколу **http**. Фрагменты адреса файла закодированы буквами от **А** до **Ж**. Запишите последовательность этих букв, кодирующих адрес указанного сайта в сети Интернет.

А) /

Б) net

В) .com

Г) ://

Д) .ru

Е) http

Ж) txt

Ответ: ЕГБДАЖВ

Проверь себя.

Реши аналогичные задания и сверь с ответом.

3. Доступ к файлу **com.htm**, находящемуся на сервере **txt.ru**, осуществляется по протоколу **http**. Фрагменты адреса файла закодированы буквами от **А** до **Ж**. Запишите последовательность этих букв, кодирующих адрес указанного сайта в сети Интернет

А) txt

Б) http

В) /

Г) com


Д) .ru

Е) ://

Ж) .htm

Ответ: БЕАДВГЖ

Задание В18.

В таблице приведены запросы к поисковому серверу. Расположите обозначения запросов в порядке возрастания количества страниц, которые найдет поисковый сервер по каждому запросу. Для обозначения логической операции «ИЛИ» в запросе используется символ а для логической операции «И» - &.

- А) Пушкин Евгений Онегин
- Б) Пушкин Онегин
- В) Пушкин & Евгений & Онегин
- Г) Пушкин & Онегин

Анализируем запросы.

Под обозначением В) присутствует три условия, которые должны выполняться одновременно. Ясно, что таких страниц будет меньше всего. Несколько больше страниц будет найдено по запросу, в котором должны выполняться одновременно два условия – это запрос Г). Еще больше страниц найдется по условию Б), где ищется одно слово из двух возможных (логическое «ИЛИ»). И, наконец, наибольшее число страниц будет найдено по запросу А), где количество найденных страниц будет самым большим.

Ответ: ГБА

Проверь себя.

Реши аналогичные задания и сверь с ответом.

1. А) Рим & Париж & Лондон

Б) Лондон ❁ Рим

В) Рим & Лондон

Г) Рим ❁ Париж ❁ Лондон

Ответ: АВБГ

2. А) ядро

Б) ядро & атом

В) ядро & атом & формула

Г) ядро ❁ атом

Ответ: ВБАГ

3. А) литература ❁ история ❁ экзамен

Б) экзамен & литература

В) экзамен ❁ история

Г) история & литература & экзамен

Ответ: ГБВА

Источники:

- <http://www.fipi.ru/>
- ГИА-2011. Информатика. Тренировочные варианты экзаменационных работ для проведения государственной итоговой аттестации в новой форме
- Готовимся к ЭГЕ. Информатика. Сафронов И.К.СПб. БХВ. 2009
- Демоверсия ГИА-2012. Информатика